

**Das Mink HP-System® – einfache Montage und Demontage
ohne Ausbau der Welle**

**The Mink HP-System® – easy fitting and removal
without dismantling the shaft**

**Le Mink HP-Système® – montage et démontage faciles
sans retirer l'arbre**

Think Mink!®



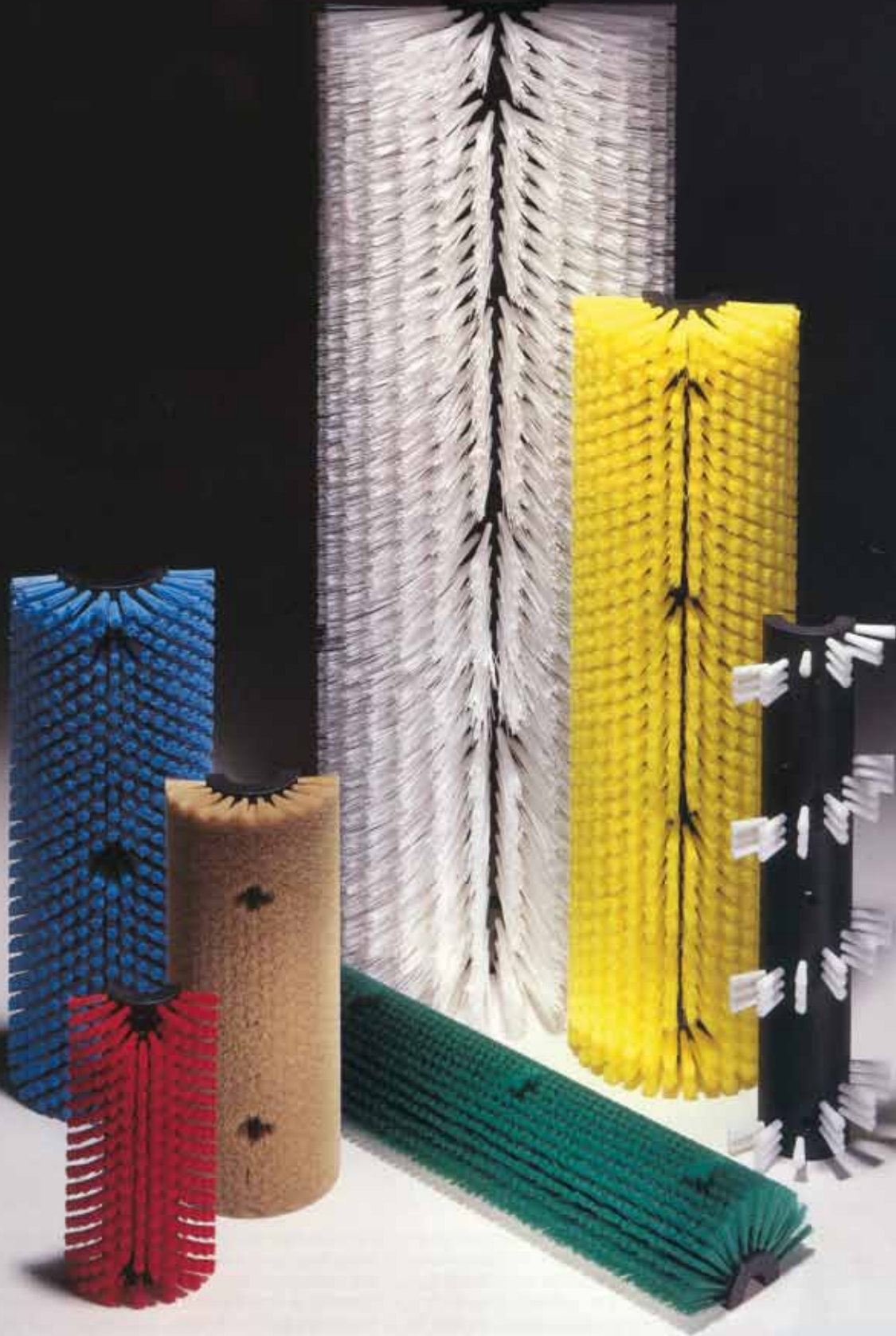
**Mink
Bürsten®**

Die Ideenmarke für
innovative Faserlösungen

Das Mink HP-System®: Einzigartige Idee, viele Vorteile!

The Mink HP-System®: unique idea, many benefits!

Le Mink HP-Système® : une idée unique en son genre, de nombreux avantages !



Das Mink HP-System® – schnelle Lieferung, leichte Montage

The Mink HP-System® – fast delivery, easy fitting

Le Mink HP-Système® – livraison rapide, montage facile

Der große Vorteil des Mink HP-Systems® liegt darin, dass sich zwei Bürstenhalbschalen leicht und schnell – ohne Ausbau der Welle – montieren oder demontieren lassen. Dies gilt sowohl für die Erst- als auch für eine eventuelle Ersatzausrüstung. Somit entstehen minimale Ausfallzeiten beim Einbau bzw. Austausch des Bürstenbelages. Die Lieferung der HP-Elemente erfolgt einschließlich der rostfreien Befestigungsschrauben mit Federringen.

The big advantage of the Mink HP-System® is that two half-pipe brushes can be fitted or removed quickly and easily – without having to dismantle the shaft. That applies to both first-time installation as well as replacement. The result is minimum machine downtime when the brush assembly is fitted or replaced. The HP elements are supplied complete with stainless steel mounting screws with spring lock washers.

Le principal avantage du Mink HP-Système® réside dans le fait que les deux demi-coquilles de la brosse peuvent être montées ou démontées facilement et rapidement – sans démontage de l'arbre. Cela s'applique aussi bien à un premier montage qu'au remplacement de pièces usagées. Les temps d'arrêt lors du montage ou de l'échange des garnitures de brosse sont ainsi réduits au minimum. La livraison des éléments HP inclut les vis de fixation inoxydables ainsi que leurs rondelles.

Ihre Vorteile:

Your advantages:

Vos avantages :

- Einfache und schnelle Montage der Halbschalen, ohne Ausbau der Welle
- Stillstandszeiten werden minimiert
- Hohe Laugen- und Säurebeständigkeit
- Die Bürstenkörper sind lebensmittelbeständig
- Keine Wasseraufnahme, temperaturbeständig bis 100 °C, somit höchste Maßhaltigkeit

- Quick and easy fitting of the half-pipes without dismantling the shaft
- Downtime is minimized
- High resistance to alkalis and acids
- The brush bodies are food grade compatible
- No water absorption, temperature-resistant up to 100 °C, meaning maximum dimensional stability

- Montage simple et rapide des demi-coquilles, sans démontage de l'arbre
- Temps d'arrêt réduits
- Résistance élevée aux solutions alcalines et aux acides
- Corps de brosse résistants aux produits alimentaires

- Als Sonderausführung auch partielle oder spiralförmige Beborstung möglich
- Die Vielseitigkeit der Fasern und die variable Beborstungsdichte steigern die Flexibilität im Einsatzbereich

- Bespoke designs possible with either spiral or partial bristle patterns
- The wide choice of bristle materials and densities increases the range of applications

- Pas d'absorption d'eau, résistance à la température allant jusqu'à 100 °C et donc stabilité dimensionnelle élevée
- Modèle spécial avec garnissage partiel ou en spirale également possible
- Diversité des fibres et densité de garnissage variable pour une plus grande souplesse d'utilisation

Montage der Halbschalen-segmente auf der Welle

Fitting the half-pipe segments on the shaft
Montage des segments des demi-coquilles sur l'arbre



Verschraubung auf der Welle

Screwing onto the shaft
Raccord sur l'arbre



Durchdachte Details sichern Ihren Erfolg!

Attention to detail assures your success!

Des détails bien pensés garantissent votre succès !

Das Körpermaterial des Mink HP-Systems®, hochwertiges und glasfaserverstärktes Polypropylen, ist lebensmittelbeständig und zeichnet sich unter anderem durch seine hohe Laugen- und Säurebeständigkeit aus. Das Faser- und Körpermaterial nehmen kein Wasser auf und sind temperaturbeständig bis 100 °C. Erhältlich ist das Halbschalen-System in drei unterschiedlichen Körper- und Achslochdurchmessern – 55/25, 70/40 und 90/60 mm. Serienmäßig stehen die Beborstungsdichten „aufgelockert“, „dicht“ und „maximal dicht“ für jeden Körperdurchmesser zur Verfügung.

The body material of the Mink HP-System®, high-grade glass-fibre-reinforced polypropylene, is food grade compatible and characterised by high resistance to alkalis and acids, among other features. The bristle and body materials do not absorb water and are temperature-resistant up to 100 °C. The half-pipe system is available in three different body and spindle hole diameters – 55/25, 70/40 and 90/60 mm. The standard bristle densities „open“, „dense“ and „maximum density“ are available for each body diameter.

Le matériau du corps du Mink HP-Système®, est en polypropylène de grande qualité et renforcé en fibre de verre. Il résiste aux produits alimentaires et se distingue entre autres par sa forte résistance aux solutions alcalines et aux acides. Le matériau des fibres et du corps n'absorbe pas l'eau et résiste à une température allant jusqu'à 100 °C. Le corps et le trou axial sont disponibles en différents diamètres pour le système à demi-coquilles : 55/25, 70/40 et 90/60 mm. Les densités de garnissage « faible », « forte » et « maximale » sont disponibles en série pour chaque diamètre.

Vielfältige Sonderausführungen möglich

Wide range of special versions possible
Choix important de modèles spécifiques



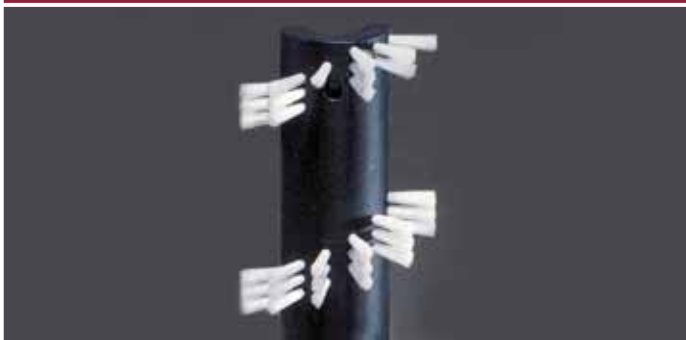
Hygienisches Auftragen von Glasuren

Hygienic application of icing
Pose hygiénique de vernis



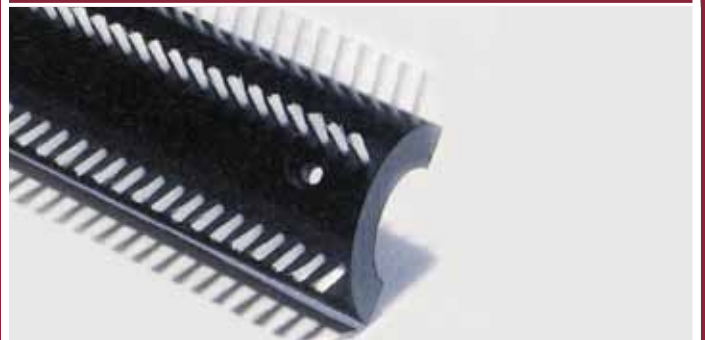
Spiralförmige Beborstung

Spiral bristle configuration
Garnissage en spirale



Partielle Beborstung

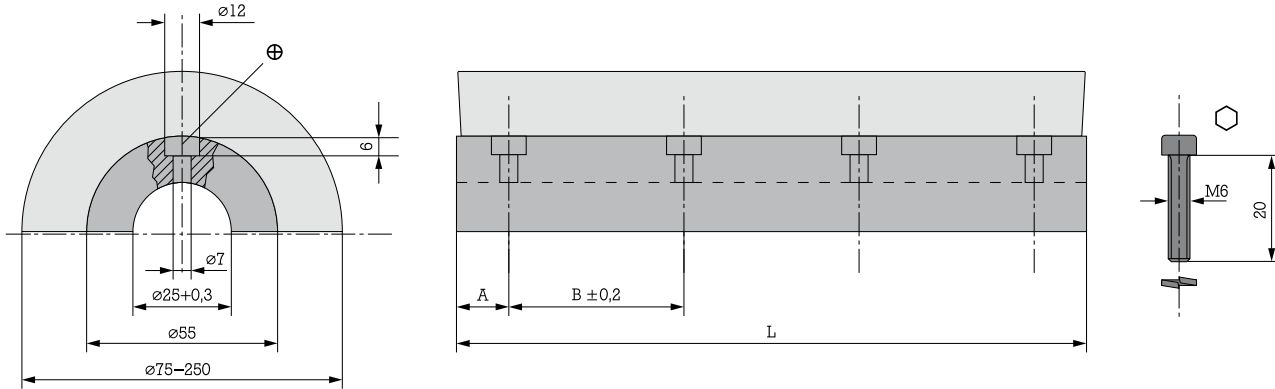
Partial bristle configuration
Garnissage partiel



Technische Daten HP 55..

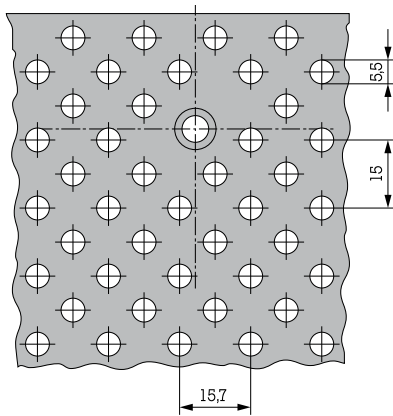
Technical data HP 55..

Caractéristiques techniques HP 55..



HP 5511

PP-GFK



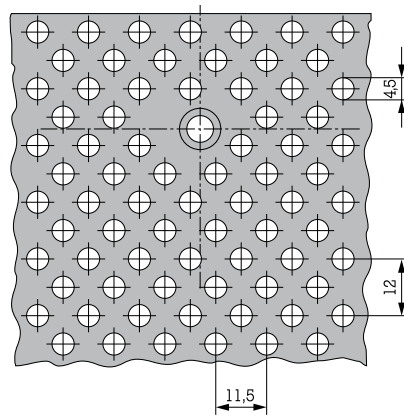
Aufgelockert beborstet

Bristle density: open

Garnissage de faible densité

HP 5515

PP-GFK



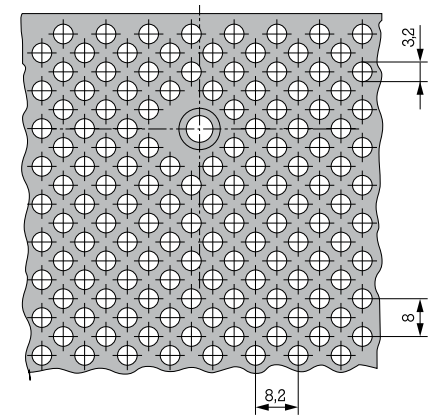
Dicht beborstet

Bristle density: dense

Garnissage de forte densité

HP 5521

PP-GFK



Maximal dicht beborstet

Bristle density: maximum density

Garnissage de densité maximale

1 Stück = 2 Halbschalen

1 piece = 2 half pipes

1 pièce = 2 demi-coquilles

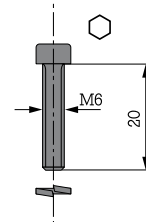
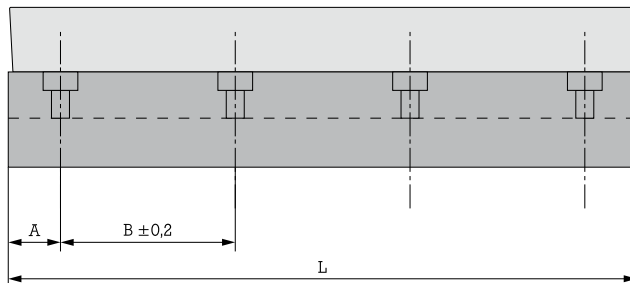
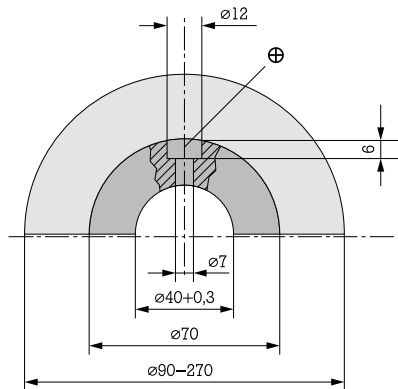
Körpermaße	body dimensions	dimensions du corps		
L	A	⊕	⊙	B
1000	75	6 x	12 x	5 x 170
900	25	6 x	12 x	5 x 170
800	60	5 x	10 x	4 x 170
700	10	5 x	10 x	4 x 170
600	45	4 x	8 x	3 x 170
500	80	3 x	6 x	2 x 170
400	30	3 x	6 x	2 x 170
300	65	2 x	4 x	1 x 170
200	15	2 x	4 x	1 x 170
100	50	1 x	2 x	-
50	25	1 x	2 x	-

alle Maße in mm
all dimensions in mm
indications en mm

Technische Daten HP 70..

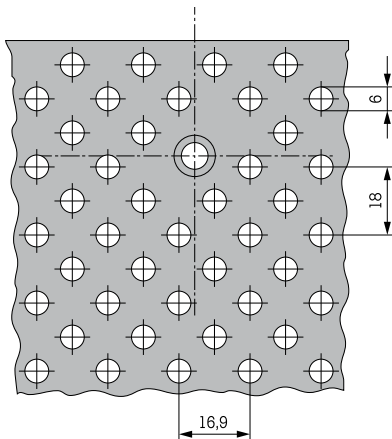
Technical data HP 70..

Caractéristiques techniques HP 70..



HP 7013

PP-GFK



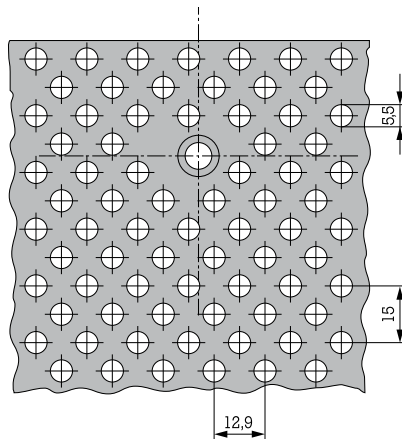
Aufgelockert beborstet

Bristle density: open

Garnissage de faible densité

HP 7017

PP-GFK



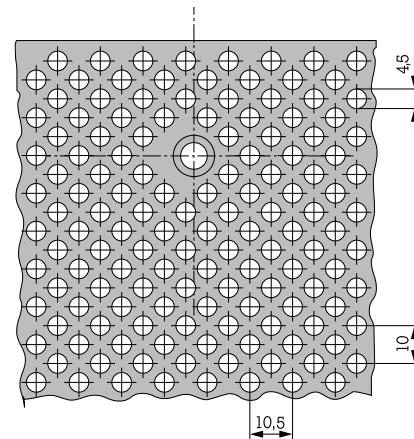
Dicht beborstet

Bristle density: dense

Garnissage de forte densité

HP 7021

PP-GFK



Maximal dicht beborstet

Bristle density: maximum density

Garnissage de densité maximale

1 Stück = 2 Halbschalen

1 piece = 2 half pipes

1 pièce = 2 demi-coquilles

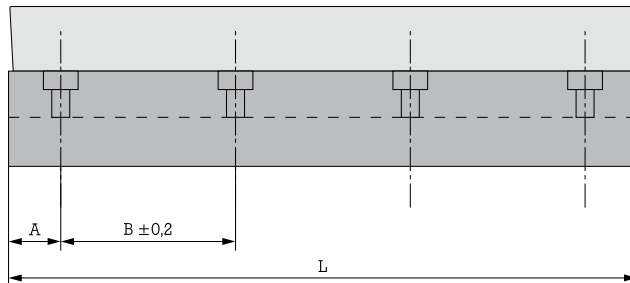
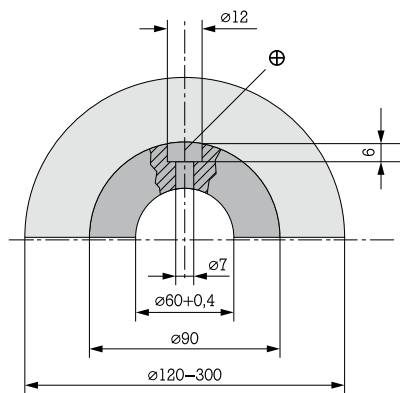
Körpermaße	body dimensions	dimensions du corps		
L	A	⊕	⊙	B
1200	90	7 x	14 x	6 x 170
1100	40	7 x	14 x	6 x 170
1000	75	6 x	12 x	5 x 170
900	25	6 x	12 x	5 x 170
800	60	5 x	10 x	4 x 170
700	10	5 x	10 x	4 x 170
600	45	4 x	8 x	3 x 170
500	80	3 x	6 x	2 x 170
400	30	3 x	6 x	2 x 170
300	65	2 x	4 x	1 x 170
200	15	2 x	4 x	1 x 170
100	50	1 x	2 x	-
50	25	1 x	2 x	-

alle Maße in mm
all dimensions in mm
indications en mm

Technische Daten HP 90..

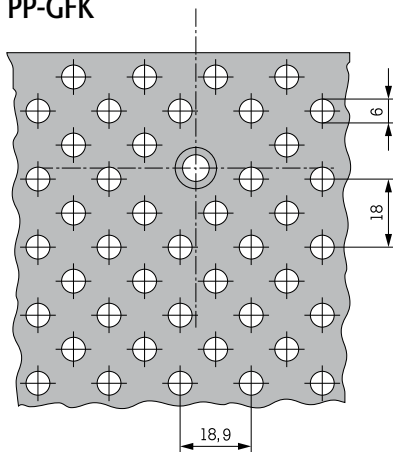
Technical data HP 90..

Caractéristiques techniques HP 90..



HP 9015

PP-GFK



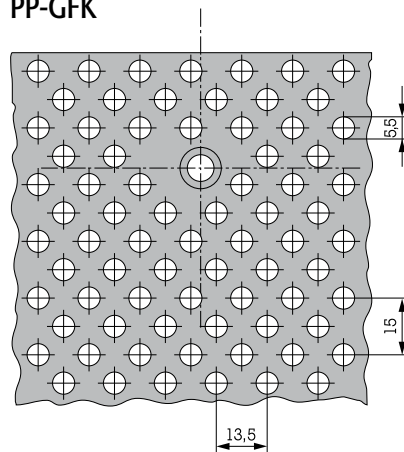
Aufgelockert beborstet

Bristle density: open

Garnissage de faible densité

HP 9021

PP-GFK



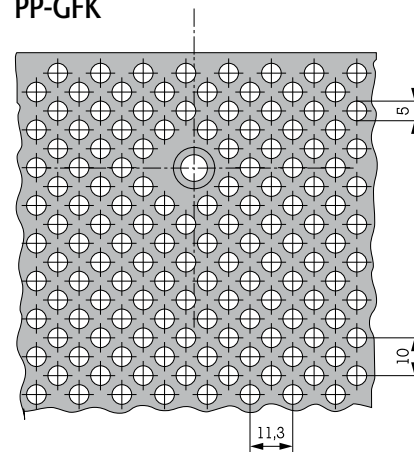
Dicht beborstet

Bristle density: dense

Garnissage de forte densité

HP 9025

PP-GFK



Maximal dicht beborstet

Bristle density: maximum density

Garnissage de densité maximale

1 Stück = 2 Halbschalen

1 piece = 2 half pipes

1 pièce = 2 demi-coquilles

Körpermaße	body dimensions	dimensions du corps		
L	A	⊕	⊙	B
1500	70	9 x	18 x	8 x 170
1400	20	9 x	18 x	8 x 170
1300	55	8 x	16 x	7 x 170
1200	90	7 x	14 x	6 x 170
1100	40	7 x	14 x	6 x 170
1000	75	6 x	12 x	5 x 170
900	25	6 x	12 x	5 x 170
800	60	5 x	10 x	4 x 170
700	10	5 x	10 x	4 x 170
600	45	4 x	8 x	3 x 170
500	80	3 x	6 x	2 x 170
400	30	3 x	6 x	2 x 170
300	65	2 x	4 x	1 x 170
200	15	2 x	4 x	1 x 170
100	50	1 x	2 x	-
50	25	1 x	2 x	-

alle Maße in mm
all dimensions in mm
indications en mm

Zentrale

August Mink KG
Fabrikation
technischer Bürsten
Autenbachstraße 24-30
D-73035 Göppingen
fon +49 (0)71 61 40 31-0
fax +49 (0)71 61 40 31-500
info@mink-buersten.de

Benelux

Mink-Bürsten B.V.
Zomerdijk 15
NL-8064 XA Zwartsluis
fon +31 (0)38 3 86 61 77
fax +31 (0)38 3 86 61 78
info@mink-buersten.nl

England

Mink-Brushes (UK) Ltd.
Cash's Business Centre
Cash's Lane
GB-CV1 4PB Coventry
fon +44 (0)24 76 63 25 88
fax +44 (0)24 76 63 25 90
sales@mink-brushes.co.uk

Frankreich

Mink-France S.A.R.L.
ZAE Méré Gare Nord-Est
1, rue Ladislas Bara
F-78490 Méré
fon +33 (0)1 34 84 75 64
fax +33 (0)1 34 84 01 81
info@mink-france.fr

Italien

Mink-Italia s.r.l.
Via Speranza 5
I-40068 S. Lazzaro
di Savena (BO)
fon +39 051 45 26 00
fax +39 051 62 78 325
info@mink-italia.it

Skandinavien

Mink-Bürsten ApS
Glasvænget 2
DK-5492 Vissenbjerg
fon +45 70 26 20 77
fax +45 70 26 20 78
info@mink-buersten.dk

